



Application Ex-zone 1/2

FISCO Surge Protector

DEKRA 11ATEX0207 X
II 2 (1) G Ex ia [ia Ga] IIC T4/T6 Gb
IECEX DEK 11.0076X
Ex ia [ia Ga] IIC T5/T6 Gb

DEKRA 11ATEX0217 X
II 2 G Ex d IIC T5/T6 Gb
IECEX DEK 11.0079X
Ex d IIC T5/T6 Gb

Standards for ATEX:
EN 60079-0: 2009
EN 60079-1: 2007
EN 60079-11: 2007
EN 60079-26: 2007
EN 60079-27: 2008

Standards for IECEx
IEC 60079-0: 2011
IEC 60079-1: 2007
IEC 60079-11: 2011
IEC 60079-26: 2006
IEC 60079-27: 2008

Ambient temperature range:

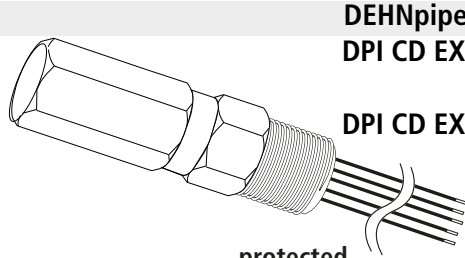
- 50°C ... + 80°C for temperature class T5
- 50°C ... + 70°C for temperature class T6

Connection with intrinsically safe circuits with:

U_i = 30 V
 I_i = 550 mA
 P_i = 3 W
 C_i negligibly small
 L_i negligibly small

Connection to a circuit in accordance with FISCO:

U_i = 17,5 V
 I_i = 380 mA
 P_i = 5,32 W
 C_i negligibly small
 L_i negligibly small



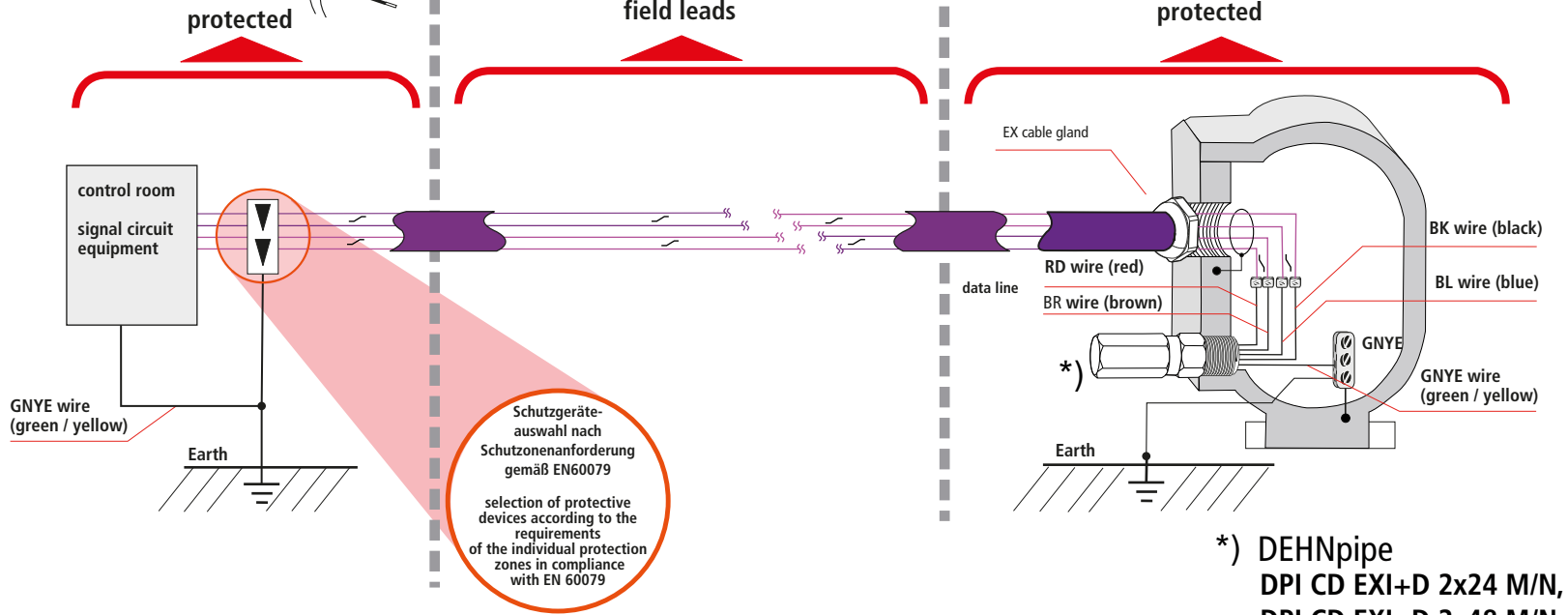
DEHNpipe

DPI CD EXI+D 2x24 M/N

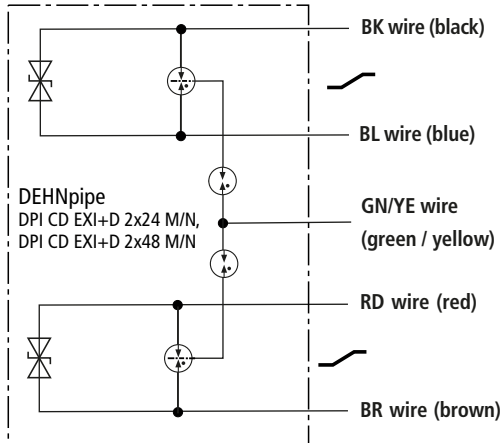
U_c = 36 V dc,

DPI CD EXI+D 2x48 M/N

U_c = 58 V dc



DEHNpipe Prinzipschaltbild / Basic circuit diagram



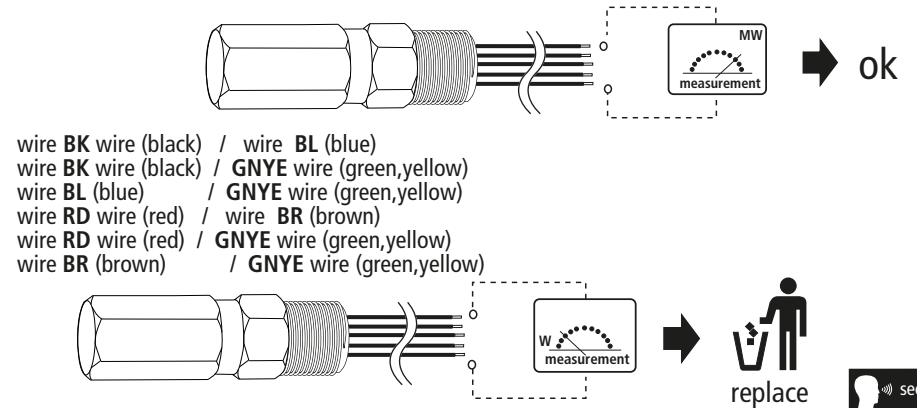
Example

	Week	Year	controller
Production stamp:	19	04	51

Beispiel

	Woche	Jahr	Prüfer
Fertigungsstempel:	19	04	51

Test





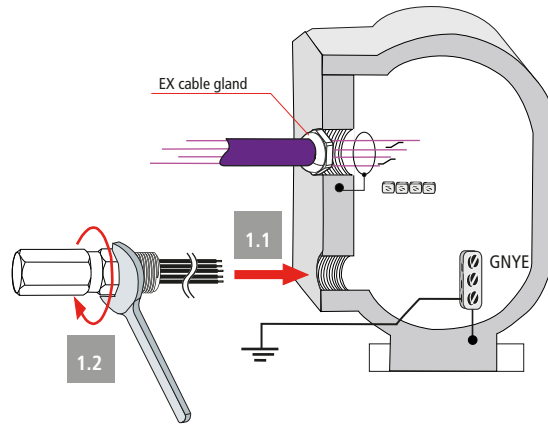
Mounting

1

DEHNpipe

DPI CD EXI+D 2x24 M/N,
DPI CD EXI+D 2x48 M/N

Field device



Safety Instructions



Montage

Beim Einbau in ein druckfestes Gehäuse ist auf einen Mindesteingriff von 5 Gewindegängen zu achten! Ein Verdreherschutz sowie die IP-Schutzart muss mit geeigneten Maßnahmen gewährleistet werden. Das kann folgendermaßen erreicht werden:

- Einsatz von Kontermuttern mit Dichtung oder
- Einsatz von Loctite mittelfest in den Gewindebohrungen

Der Ansatz eines Gabelschlüssels ist nur direkt am Gewindeansatz zulässig (Bild 1)

Installation

For installation into a flameproof enclosure, min. 5 threads must be engaged. The protection against twisting and degree of protection (IP) has to be ensured by taking corresponding measures. This can be achieved by

- using lock nuts with sealing or
- using Loctite (with medium strength) within the threaded holes.

The open-end spanner may only be positioned at the threaded end (Fig.1).

Montage

Un engrenement minimal de 5 pas de vis doit être assuré pour le montage dans un boîtier résistant à la pression! Prendre des dispositions appropriées afin d'assurer la protection IP et une sécurité anti-dévisage. Ceci peut être obtenu par:

- utilisation de contre-écrous avec joint ou
- utilisation de Loctite force moyenne dans les trous taraudés

L'utilisation d'une clé à fourche n'est autorisée que directement sur l'épaulement fileté (Fig.1).



Safety Instructions

Anschluss

Der Anschluss des DEHNpipe darf nur im spannungsfreien Zustand erfolgen. Der Potentialausgleich ist durch die Art des Anbaus sicherzustellen!

Connection

DEHNpipe may be connected under dead conditions only. The kind of installation of the device must ensure the equipotential bonding!

Branchement

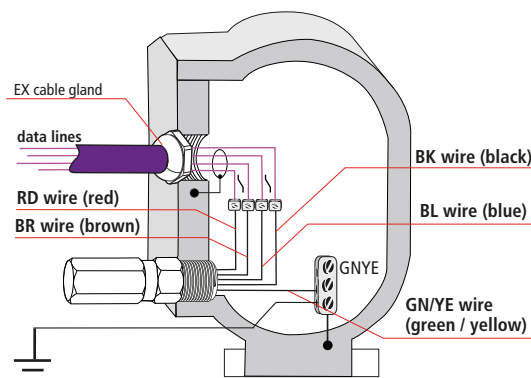
Le branchement du DEHNpipe doit s'effectuer uniquement hors tension. Le type de montage doit assurer la liaison équipotentielle.



Connection

2

Field device



Montaje

Al instalarlo en un armazón resistente a la presión, debe procurarse dejar un espacio mínimo de contacto correspondiente a 5 pasos de rosca. Con las medidas adecuadas, deberá garantizarse que no haya torsión, así como que haya el tipo de protección IP. Esto puede lograrse de la siguiente manera:

- utilización de contratuercas con junta o
- utilización de Loctite semifuerte en los orificios de las roscas

La aplicación de la llave de boca sólo es admisible directamente en el cuello roscado (figura 1).

Montaggio

In caso di montaggio in un alloggiamento resistente alla compressione, osservare una presa minima di 5 filetti! Assicurare una protezione antitorione e il tipo di protezione IP con misure adeguate. Si può procedere nel modo seguente:

- Impiego di controdadi con giunto o
- Impiego di Loctite di solidità media nei fori filettati

La chiave fissa dev'essere solamente inserita sull'attacco filettato (figura 1).

Montagem

Ao montar numa caixa resistente à pressão, deve ter em atenção uma intervenção mínima de, pelo menos, 5 passos de rosca! Deve garantir-se uma protecção contra torção, assim como uma classe de protecção IP com as medidas adequadas. Isto pode ser alçando do seguinte modo:

- Aplicação de contraporcas com vedação ou
- Aplicação de Loctite de resistência média nos orifícios roscados

A utilização de uma chave de forqueta só é permitida directamente na peça adicional roscada (figura 1).

Montage

Bij inbouw in een drukvaste behuizing dient op een in elkaar grijpen van minstens 5 draadwindingen gelet te worden. Zowel de verdraaibescherming als het IP beschuttingstype dienen door de juiste maatregelen gewaarborgd te worden. Dat kan op de volgende manier bereikt worden

- Gebruik van borgmoeren met pakking of
- Gebruik van Loctite middelstevig in de draadboringen

De steekleutel mag enkel rechtstreeks op de aanzet van de schroefdraad worden gezet (afbeelding 1).

Montage

Ved montage i trykfast hus, skal forskriningen fastspændes med mindst 5 gevindomgange! IP tætningsgraden og den mekaniske fastgørelse skal sikres på en af følgende måder:

- Ved brug af låseskive og pakning eller

- Ved at bruge "Loctite" i gevindet
Påsætning af gaffelnøgle er kun tilladt på selv egevindansatsen (fig. 1).

Montering

Vid montering i ett trycksäkert hölje skall minst 5 gängningar gripa in! Vridskydd och IP-kapslingsklass måste garanteras med lämpade åtgärder. Detta kan ske på följande sätt:

- Användning av stoppmuttrar med tätning eller
- Användning av Loctite mellanfast i gängningarna

Påsättning av en gaffelnöckel är endast tillåten direkt vid gängansats (bild 1).

Aansluiting

De aansluiting van de DEHNpijp mag alleen in spanningsvrije toestand gebeuren. De potentiaalregulatie dient verzekerd te worden door de wijze van aanbouw!

Tilslutning

Tilslutning af DEHNpipe må kun ske i spændingsløs tilstand. Potentialudligningen sikres gennem konstruktionen.

Anslutning

DEHNpipe får endast anslutas vid spänningsfri status. Potentialutjämningen skall säkerställas genom typen av montering!

Asennus

Asennettaessa paineenkestävään kelossa täytyy varmistua siitä, että kosketus on olemaan vähintään 5 kierteen pituudella! Kierresuojaus ja IP-suojatapa on järjestettävä asianmukaisesti. Ne voidaan toteuttaa seuraavasti:

- Asennus vastamutterilla, jossa tiiviste tai
- Loctite-liiman käyttö kierteisiin

Kiintoavainta saa käyttää vain suoraan kierteen juuressa (kuva 1).

Συναρμολόγηση

Για τη συναρμολόγηση σε περιβλήμα ανθεκτικό στη συμπίεση το βήθος βιδώματος πρέπει να ανέρχεται σε 5 στροφές (βρόγτες) τουλάχιστον! Πρέπει επίσης να εξασφαλιστεί με κατάλληλα μέτρα η προστασία από στρέψη καθώς και η κατηγορία προστασίας IP. Αυτό μπορεί να επιτευχθεί ως εξής:

- Χρήση κόντρα παξιμαδιών με παρέμβυσμα ή
- χρήση μέτρα στερεού Loctite στις τρύπες των σπειρωμάτων

Η χρήση ενός γερμανικού κλειδιού επιτρέπεται μόνο απευθείας στη βάση σπειρωματος (εικόνα 1).

Montaż

W przypadku montażu w obudowie wytrzymałej na ściskanie należy zapewnić zamocowanie na co najmniej 5 zwojach gwintu! Za pomocą odpowiednich środków należy zapewnić zabezpieczenie przed skręcaniem oraz kategorię ochronności IP. Można to uzyskać przez:

- zastosowanie przeciwnakrętek z uszczelkami lub
- zastosowanie preparatu Loctite mittelfest w otworach gwintowanych

Klucz widełkowy wolno przykładać tylko bezpośrednio do nasadki gwintowanej (zdjęcie 1).

Kytkentä

DEHNpipe:n kytkentä saadaan suorittaa vain jännitteettömässä olotilassa. Potentialintasaus on varmistettava asianmukaisesti!

Óyiaóç

Η σύνδεση του DEHNpipe πρέπει να διεξαχθεί μόνο όταν αυτό δε βρίσκεται υπό τάση. Η εξίσωση του δυναμικού πρέπει να εξασφαλιστεί ήδη με τον τρόπο συναρμολόγησης!

Podłączenie

Podłączenie elementu DEHNpipe nie może być wykonywane pod napięciem. Kompensacja potencjałów musi być zapewniona przez sposób b zamontowania!

**Instruções de9
segurança**

A ligação e a montagem do aparelho apenas devem ser efectuadas por electricistas. Cumprir as normas nacionais e as disposições de segurança. Antes da montagem, controlar se o aparelho apresenta danos exteriores. Não se pode proceder à montagem do aparelho, se for detectado um dano ou qualquer outro defeito.

A utilização do aparelho só é permitida no âmbito das condições referidas e indicadas no presente manual de montagem. No caso de cargas superiores aos valores indicados, podem ser causados danos no aparelho, assim como nos meios de produção eléctricos ligados a este.

As intervenções e as alterações no aparelho causam a perda do direito à garantia.

Condições especiais:

Este equipamento pode ser usado nas zonas 1 ou 2, segundo as indicações do fabricante. O circuito de corrente do sensor pode ser introduzido na zona 0. Corresponde à designação II 2 (1) G.

Todas as partes metálicas na área com risco de explosão devem ser ligadas com compensação de potencial. A ligação entre a caixa do equipamento terminal e a massa local tem de ter um corte transversal de 4 mm².

Todas as ligações à massa têm de ser protegidas. As extremidades livres das linhas de campo instaladas de forma fixa têm de ser ligadas em caixas de ligação EX "d" testadas.

Para utilização como meio de produção Ex-"d", DEHNpipe só pode ser utilizado numa caixa de instalação Ex-"d" homologada.

**Informazioni di
sicurezza**

L'allacciamento ed il montaggio dell'apparecchiatura possono essere effettuati solo da personale qualificato. Sono da osservare le prescrizioni e le disposizioni di sicurezza nazionali.

Prima del montaggio, controllare che l'apparecchiatura non presenti danneggiamenti all'esterno. Nel caso in cui dovesse essere constatato un danneggiamento o un altro difetto, non montare l'apparecchiatura.

L'impiego dell'apparecchiatura è consentito esclusivamente in presenza delle condizioni menzionate ed indicate in queste istruzioni sul montaggio. In caso di carico superiore ai valori dimostrati, l'apparecchiatura e l'impianto elettrico collegatovi possono subire gravi danneggiamenti.

Interventi o modifiche all'apparecchiatura comportano la perdita del diritto di garanzia.

Condizioni speciali:

Il luogo di montaggio per questo apparecchio è la zona Ex 1 oppure 2. Il circuito elettrico del sensore può essere introdotto nella zona 0. Corrisponde alla denominazione II 2 (1) G.

Tutte le parti metalliche nella zona a rischio di esplosione sono da mettere in equipotenzialità. Il collegamento tra involucro dell'apparecchio utilizzatore e la terra locale dev'essere una sezione minima di 4 mm².

Verificare tutti i collegamenti a massa. È necessario collegare le estremità libere delle linee di campo collegate in modo permanente in scatole di connessione verificate Ex "d".

Per l'impiego come mezzo di esercizio Ex-"d", il DEHNpipe deve essere utilizzato solo in una scatola da incasso omologata Ex-"d".

**Indicaciones de
seguridad**

La conexión y el montaje del aparato sólo deben ser realizados por un electricista especializado. Deben observarse las normativas y disposiciones de seguridad nacionales.

Antes de iniciar el montaje, debe comprobarse que el aparato no presente daños externos. En caso de observar daños u otros defectos, no debe efectuarse el montaje del aparato.

El empleo del aparato está limitado a las condiciones indicadas y mostradas en estas instrucciones de montaje. Si las cargas superan los valores indicados, puede dañarse tanto el aparato como los medios de producción eléctricos conectados al mismo. La manipulación interior o la modificación del aparato invalidan el derecho de garantía.

Condiciones especiales:

Este medio de servicio puede ser empleado en la zona 1 o bien 2 de acuerdo a las indicaciones del fabricante. El circuito del sensor se puede introducir en la zona 0. Corresponde a la denominación II 2 (1) G.

Todas las piezas metálicas en el área con riesgo de explosión deben ser conectadas con compensación de potencial. La conexión entre la carcasa del dispositivo terminal y la masa local debe presentar una sección mínima de 4 mm².

Todas las conexiones de masa deben estar protegidas.

Lados vivos del cableado de campo instalado de forma fija deben conectarse en cajas de conexiones Ex "d" homologadas.

Para la aplicación como material de servicio Ex-"d" se puede emplear el DEHNpipe solo en una carcasa de montaje empotrada homologada Ex-"d".

Consignes de sécurité

Montage et branchement de l'appareil à faire effectuer exclusivement par un électricien qualifié. Respecter les normes et les prescriptions de sécurité en vigueur localement. Avant montage, procéder à un contrôle visuel extérieur de l'appareil. Ne pas monter celui-ci en cas de dommage manifeste ou si tout autre défaut est présent.

La mise en œuvre de l'appareil n'est autorisée que pour la destination et aux conditions présentées et explicitées dans les présentes instructions de service. Des charges non comprises dans les plages de valeurs indiquées pourront abîmer l'appareil ainsi que les matériels électriques qui lui sont raccordés.

Toute revendication en garantie sera exclue dans le cas d'une intervention sur l'appareil ou d'une transformation de celui-ci.

Conditions particulières:

Selon les indications du fabricant, ce matériel d'exploitation peut être utilisé dans la zone 1 resp. 2. Le circuit électrique du capteur peut être introduit dans la zone 0. Correspond à la désignation II 2 (1) G.

Toutes les parties métalliques situées dans le secteur soumis à un danger d'explosion sont à relier au système

d'équilibrage de potentiel. La connexion entre le boîtier de l'appareil terminal et la masse locale doit présenter une section minimale de 4 mm².

Toutes les bornes de mise à la terre doivent être sécurisées.

Les extrémités libres des conduites d'écoulement montées de façon fixe doivent être raccordées de façon appropriée, dans des coffres de raccordement Ex « d » approuvés.

Pour une exploitation en tant qu'équipement d'exploitation Ex « d », le DEHNpipe ne peut être utilisé que dans un boîtier de montage agréé Ex « d ».

Safety Instructions

The device may only be connected and installed by an electrically skilled person. National standards and safety regulations must be observed. The device must be checked for external damage prior to installation. If any damage or other faults are detected in this check, the device must not be installed.

Its use is only permitted within the limits shown and stated in these installation instructions. The device and the equipment connected to can be destroyed by loads exceeding the values stated.

Opening or otherwise tampering with the device invalidates the warranty.

Special conditions:

According to manufacturer's instructions, this equipment can be used in zone 1 or 2. The electric circuit of the sensor may be introduced into zone 0.

Corresponds to the designation II 2 (1) G.

All metal parts in the potentially explosive area have to be connected to the equipotential bonding system. The connection between the enclosure of the terminal equipment and local mass must have a minimum cross-section of 4 mm².

All earth connections have to be secured.

Free ends of permanently installed field wiring are to be connected in certified Ex "d" junction boxes.

For use as Ex-d equipment the DEHNpipe needs to be screwed in an Ex-d certified enclosure.

Sicherheitshinweise

Der Anschluss und die Montage des Gerätes darf nur durch eine Elektrofachkraft erfolgen. Die nationalen Vorschriften und Sicherheitsbestimmungen sind zu beachten. Vor der Montage ist das Gerät auf äußere Beschädigung zu kontrollieren. Sollte eine Beschädigung oder ein sonstiger Mangel festgestellt werden, darf das Gerät nicht montiert werden.

Der Einsatz des Gerätes ist nur im Rahmen der in dieser Einbauanleitung genannten und gezeigten Bedingungen zulässig. Bei Belastungen, die über den ausgewiesenen Werten liegen, können das Gerät sowie die daran angeschlossenen elektrischen Betriebsmittel zerstört werden.

Eingriffe und Veränderungen am Gerät führen zum Erlöschen des Gewährleistungsanspruches.

Besondere Bedingungen

Dieses Betriebsmittel kann nach Herstellerangaben in der Zone 1 bzw. 2 eingesetzt werden. Der Sensorstromkreis darf in die Zone 0 eingeführt werden.

Entspricht der Bezeichnung II 2 (1) G.

Alle metallischen Teile im explosionsgefährdeten Bereich sind mit dem Potentialausgleich zu verbinden. Die Verbindung zwischen dem Gehäuse des Endgerätes und der örtlichen Masse muss einen Mindestquerschnitt von 4 mm² aufweisen. Alle Masseverbindungen müssen gesichert sein.

Freie Enden von fest angebauten Feldleitungen müssen in geprüften Ex „d“ Anschlusskästen angeschlossen werden.

Für die Anwendung als Ex-"d" Betriebsmittel darf das DEHNpipe nur in einem Ex-"d" zugelassenen Einbaueinheit eingesetzt werden.



Veiligheidsvoorschriften

NL

Aansluiting en montage van het apparaat mogen enkel door een erkend elektricien uitgevoerd worden. De nationale voorschriften en veiligheidsbepalingen dienen opgevolgd te worden.

Voor de montage dient het apparaat op uitwendige schade nagekeken te worden. Indien schade of een andere fout vastgesteld wordt, mag het apparaat niet gemonteerd worden.

Het gebruik van het apparaat is alleen toegelaten binnen het kader van de in deze montagehandleiding opgenoemde en getoonde omstandigheden. Bij belastingen die hoger liggen dan de getoonde waarden, kunnen zowel het apparaat als de aangesloten elektrische werktuigen beschadigd worden.

Verkeerd gebruik en veranderingen aan het apparaat leiden tot het verlies van het recht op waarborg.

Bijzondere omstandigheden:

Dit bedrijfsmiddel kan volgens de informatie van de fabrikant in zone 1 resp. 2 worden ingezet.

De stroomkring van de sensor mag in zone 0 worden binnengebracht.

Stemt met de aanduiding II 2 (1) G overeen.

Alle metalen onderdelen in het explosieve bereik moeten met de potentiaalvereffening worden verbonden. De verbinding tussen de behuizing van het eindapparaat en de plaatselijke massa moet een minimumdiameter van 4 mm² vertonen.

Alle massaverbindingen moeten beveiligd zijn.

Vrije uiteinden van permanent aangesloten veldleidingen moeten in gecontroleerde Ex „d“-aansluitkasten worden aangesloten.

Voor gebruik als Ex-“d”-bedrijfsmiddel mag de DEHNpipe uitsluitend worden ingezet in een Ex-“d” toegelaten inbouwbehuizing.

Sikkerhedshenvisninger

DK

Tilslutning og montage af aflederen må kun udføres af en fagkyndig. De nationale forskrifter og sikkerhedsbestemmelser skal efterkommes. Før monteringen skal aflederen kontrolleres for udvendige skader. Hvis der konstateres skader eller andre mangler, må aflederen ikke monteres.

Anvendelse af aflederen er kun tilladt i forbindelse med betingelserne, der er nævnt og vist i montagevejledningen. Ved belastninger, der overskrider de anførte værdier, kan aflederen såvel som de tilsluttede installationer og apparater beskadiges.

Åbning og indgreb i aflederen medfører bortfald af enhver garanti.

Særlige betingelser:

Ifølge producentens oplysninger kan dette driftsmiddel benyttes i hhv. zone 1 og 2. Sensorstrømkretsen får foras in i zon 0. Motsvarar beteckningen II 2 (1) G.

Alle metaldele i det eksplosionsfarlige område skal forbindes med potentialudligningen. Forbindelsen mellem terminaludstyrets kabinet og den lokale masse skal have et tværsnit på mindst 4 mm².

Alle beskyttelsesledere skal være sikrede.

De frie ender af fast installerede feltledninger skal tilsluttes i afprøvede Ex „d” samleklaser.

Ved brug som Ex-“d” driftsmiddel må DEHNpipe kun benyttes i en Ex-“d” godkendt indkapsling.

Säkerhetsföreskrifter

SE

Apparaten får endast anslutas och monteras av behörig elektriker. Nationella föreskrifter och säkerhetsbestämmelser måste beaktas.

Kontrollera apparaten på yttre skador innan den monteras. Om skador eller andra brister föreligger, får apparaten inte monteras.

Apparaten får endast användas under de villkor som nämns och åskådliggörs i denna monteringsanvisning. Vid belastningar som sträcker sig utöver nämnda värden, kan apparaten samt anslutna elektriska driftenheter förstöras.

Ingrepp i och förändringar av apparaten leder till att alla garantianspråk bortfaller.

Särskilda villkor:

Denna utrustning kan enligt tillverkarens uppgifter användas i zon 1 resp. 2. Sensorstrømkretsen får föras in i zon 0. Motsvarar beteckningen II 2 (1) G.

Alla metalliska delar inom det explosionsfarliga området ska förbindas med potentialutjämningen. Förbindelsen mellan slutapparaten hölje och massan på platsen måste uppvisa en minimiarea på 4 mm².

Alla jordförbindelser måste vara säkrade.

Fria ändrar av fast monterade fältledningar måste anslutas i godkända Ex “d”-anslutningslådor.

För användning som Ex-“d”-utrustning får DEHNpipe endast monteras i ett Ex-“d”-godkänt inbyggnadshölje.

Turvaohjeet

FI

Tämän laitteen liittämisen saa suorittaa vain sähköalan ammattimies. Maakohtaisia määräyksiä ja turvallisuusmääräyksiä on noudatettava.

Kone on tarkastettava ennen asennusta mahdollisten ulkoisten vaurioiden varalta. Todettaessa vaurio tai muu puute, ei laitetta saa asentaa.

Koneen käyttö on sallittua vain näissä asennusohjeissa mainituissa ja osoitetuissa olosuhteissa. Laite sekä siihen liitetyt sähkökäyttövälineet saattavat vaurioitua kuormituksilla, jotka ylittävät annetut arvot.

Kajoaminen laitteeseen ja muutokset siinä johtavat takuuvaatimuksen mitätöitymiseen.

Erityisehdot:

Valmistajan antamien tietojen mukaisesti tätä käyttömediaa saa käyttää vyöhykkeellä 1 ja 2. Tunnistimen virtapiiriin saa kytkeä vyöhykkeeseen 0. Vastaa merkintää II 2 (1) G.

Kaikki räjähdyskellä alueella olevat metalliosat tulee liittää potentiaalintasaukseen. Loppulaitteen kotelon ja paikallisen maadoituksen välisen liitännän halkaisijan on oltava vähintään 4 mm².

Kaikkien massaliitosten on oltava suojattuja.

Kiinteästi asennettujen kenttäjohtojen päät on liitettävä tarkistettuihin Ex-“d” jakelurasioihin.

Ex “d” käyttöineena käytettäessä saa DEHNpipe:n ottaa käyttöön vain Ex-“d”-hyväksytyssä asennuskotelossa.

Υποδείξεις ασφαλείας

GR

Η σύνδεση και η συναρμολόγηση της συσκευής επιτρέπεται να διεξαχθούν μόνο από κάποιον/κάποια ηλεκτρολόγο. Πρέπει να τηρούνται οι εθνικές διατάξεις και οδηγίες ασφαλείας.

Πριν τη συναρμολόγηση η συσκευή πρέπει να ελεγχτεί για τυχόν εξωτερικές βλάβες. Δεν επιτρέπεται η συναρμολόγηση της συσκευής σε περίπτωση που εξακριβώσετε κάποια ζημιά ή άλλο ελάττωμα.

Η χρήση της συσκευής επιτρέπεται μόνο στο πλαίσιο των όρων που αναφέρονται σ' αυτές τις οδηγίες συναρμολόγησης. Σε περίπτωση επιβάρυνσεων που υπερβαίνουν τις προδιαγραμμένες τιμές μπορεί να καταστραφούν η συσκευή και οι συνδεδεμένοι μ' αυτήν πόροι.

Επιβάσεις και μετατροπές στη συσκευή οδηγούν στην απώλεια των αξιώσεων που απορρέουν από την εγγύηση.

Ειδικές προϋποθέσεις:

Το παρόν μέσο λειτουργίας μπορεί να χρησιμοποιηθεί σύμφωνα με τα στοιχεία του κατασκευαστή στη ζώνη 1 ή 2.

Το κύκλωμα ρεύματος των αισθητήρων δεν πρέπει να εισέλθει στη ζώνη 0. Αντιστοιχεί στην ονομασία II 2 (1) G.

Για όλα τα μεταλλικά μέρη στην περιοχή με κίνδυνο έκρηξης πρέπει να προβλεφθεί ισοδυναμική σύνδεση. Η σύνδεση μεταξύ του περιβλήματος θερμοστατικού εξοπλισμού και της τοπικής γείωσης πρέπει να παρουσιάζει ελάχιστη διατομή 4 mm².

Όλες οι συνδέσεις με τη μάζα [γη] πρέπει να είναι ασφαλείς.

Τα ελεύθερα άκρα των σταθερά εγκατεστημένων αγωγών πεδίου θα πρέπει να συνδέονται σε ελεγμένα αντικρηκτικά κιβώτια συνδέσεων κλάσης “d”.

Για τη χρήση ως αντικρηκτικό μέσο “d” θα πρέπει το DEHNpipe να χρησιμοποιείται μόνο σε εγκεκριμένο αντικρηκτικό περιβλήμα εγκατάστασης κλάσης “d”.

Wzkażówki bezpieczeństwa

PL

Do połączenia i montażu upoważnieni są wyłącznie fachowcy elektrycy. Obowiązkiem jest przestrzeganie przepisów w krajowych i bezpieczeństwa pracy. Przed przystąpieniem do montażu należy uzgodnić dzień skontrolować pod względem ewentualnych uszkodzeń zewnętrznych lub innych usterek. Eksploatacja urządzenia dozwolona jest wyłącznie z uwzględnieniem podanych i opisanych warunków zawartych w instrukcji montażu. Wyłączanie przekraczające wartości podane w instrukcji mogą spowodować uszkodzenie samego urządzenia jak i podłączonych układów elektrycznych. Manipulacja i zmiany przeprowadzane na urządzeniu grożą wygaszeniem prawa gwarancji.

Warunki szczególne:

Dany środek produkcji według danych producenta może być stosowany w strefie 1 wzgl. 2. Obwód prądowy czujnika może zostać wprowadzony w strefie 0. Odpowiada oznaczeniu II 2 (1) G.

Wszystkie części metalowe w obszarze zagrożonym

wybuchem należy połączyć połączeniem wmiernym. Połączenie pomiędzy obudową urządzenia końco-wego i miejscową masą musi posiadać minimalny przekrój wynoszący 4 mm².

Wszystkie połączenia i masę muszą być zabezpieczone. Wolny koniec trwałej zamontowanego przewodu zewnętrznego należy odpowiednio przyłączyć, np. we właściwych Ex „d” skrzynkach przyłączeniowych.

Wolne końce zamontowanych na stałe przewodów zewnętrznych należy podłączyć do odpowiednich skrzynek przyłączeniowych Ex „d”!

Rurkę dylatacyjną, jako środek produkcji typu ochrony Ex „d”, wolno montować tylko w obudowie zgodnej z typem ochrony Ex „d”.