



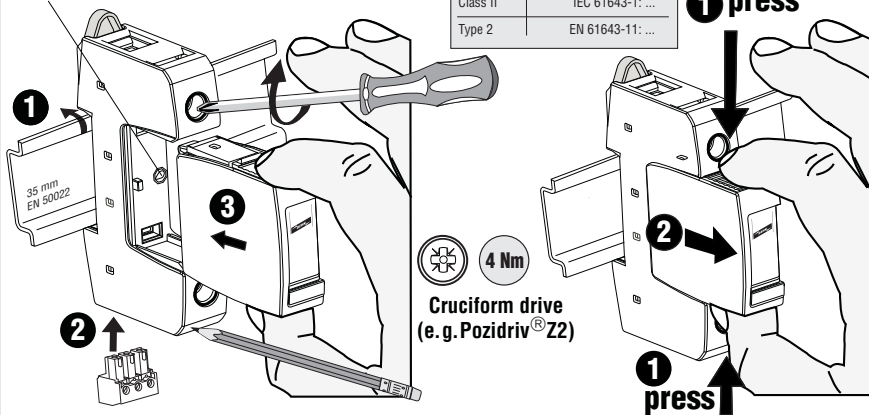
INSTALLATION INSTRUCTIONS

Publication No. 1714 / UPDATE 04.09 Id. No. 058479



DEHNguard S® DG S ... VA (FM)

U_c Code: 75V, 275V, 385V



Class II	IEC 61643-1: ...
Type 2	EN 61643-11: ...

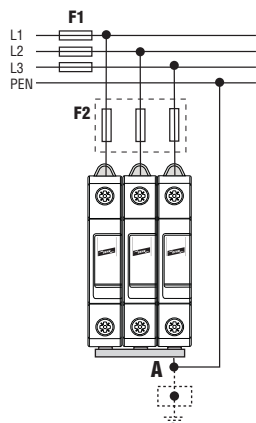
Technical data / Technische Daten

Typ	75	275	385			
U _c	75 V- 100 V-	275 V- 350 V-	385 V- 500 V-			
max. I	100 A gL/gG					
° C	-40°C ... + 80°C					
IP Code	20					
min. □ L, N, ±	1.5 mm ²					
max. □ L, N, ±	25 mm ²		35 mm ²			
			16 mm ² Cu ≥ 15.5 mm			

Backup fuse / Vorsicherung

DEHNguard S DG S XXX VA (FM)	
Type	75, 275, 385
F1	F1 > 100 A gL / gG ↓ F2 ≤ 100 A gL / gG
F2	F1 ≤ 100 A gL / gG ↓
A	min. 6 mm ² Cu

TN-C



TN (-C) -S

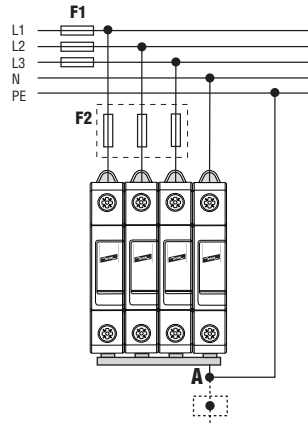
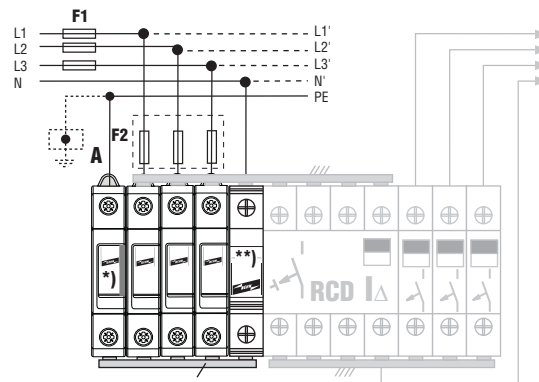


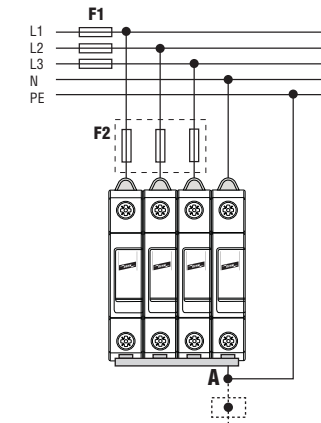
Fig. a TT 3+1



*) **DEHNgap C S**
DGP C S (FM)
Part No. 952 030 (035)

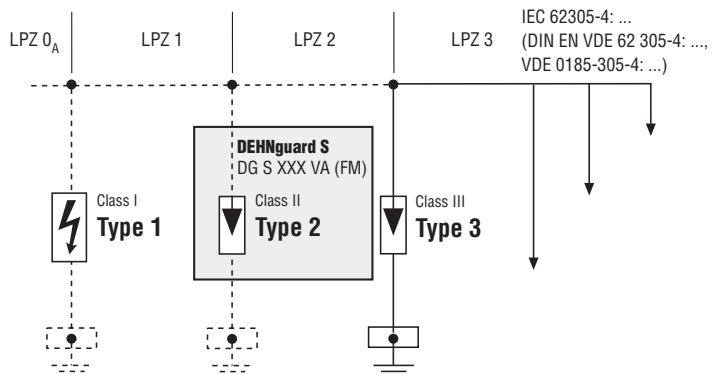
***) **Feed through terminal**
DK 35
Part No. 900 699

IT

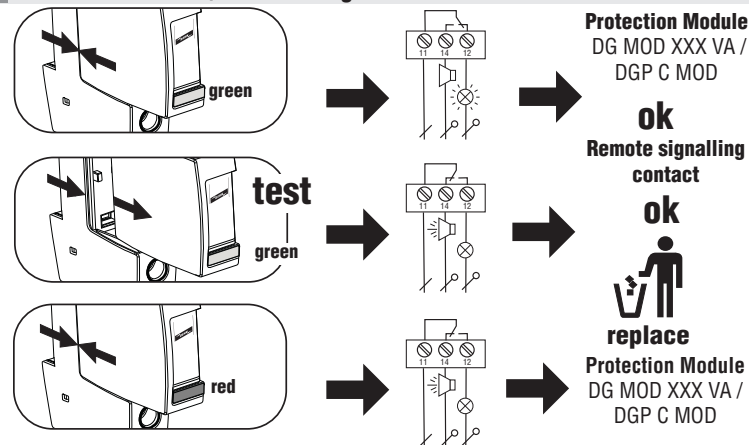


$$U_c \geq 1.1 \times U_N \times \sqrt{3}$$

Coordination / Koordination



Fault indication / Defektanzeige



Remote signalling contact / Fernmeldekontakt

DEHNguard S DG S XXX VA FM / DEHNgap C S DGP C S FM	
	U _N / I _N AC: 250 V / 0,5 A DC: 250 V / 0,1 A 125 V / 0,2 A 75 V / 0,5 A
 max. 1,5 mm ²	

© COPYRIGHT 2009 DEHN + SÖHNE /
protected by ISO 16016



**Instruções de segurança** **PT**

A ligação e a montagem do aparelho apenas devem ser efectuadas por electricistas. Cumprir as normas nacionais e as disposições de segurança (IEC 60364-5-53 Ed.3.1:... (VDE 0100 Teil 534:...)).

Antes da montagem, controlar se o aparelho apresenta danos exteriores. Não se pode proceder à montagem do aparelho, se for detectado um dano ou qualquer outro defeito.

A utilização do aparelho só é permitida no âmbito das condições referidas e indicadas no presente manual de montagem. No caso de cargas superiores aos valores indicados, podem ser causados danos no aparelho, assim como nos meios de produção eléctricos ligados a este. As intervenções e as alterações no aparelho causam a perda do direito à garantia.

Dispositivos de protecção RCD

Para além das indicações da pré-segurança máxima F1 (F2) deve ser considerada a capacidade máxima de corrente nominal do dispositivo de protecção RCD e das barras dentadas utilizadas. Para isto veja Fig. a.

Veiligheidsvoor-schriften **NL**

Aansluiting en montage van het apparaat mogen enkel door een erkend electricien uitgevoerd worden. De nationale voorschriften en veiligheidsbepalingen dienen opgevolgd te worden (IEC 60364-5-53 Ed.3.1:... (VDE 0100 Teil 534:...)). Voor de montage dient het apparaat op uitwendige schade nagekeken te worden. Indien schade of een andere fout vastgesteld wordt, mag het apparaat niet gemonteerd worden. Het gebruik van het apparaat is alleen toegelaten binnen het kader van de in deze montagehandleiding opgenomen en getoonde omstandigheden. Bij belastingen die hoger liggen dan de getoonde waarden, kunnen zowel het apparaat als de aangesloten elektrische werktuigen beschadigd worden. Verkeerd gebruik en veranderingen aan het apparaat leiden tot het verlies van het recht op waarborg.

RCD-Bescherminstallaties

Naast de gegevens voor de max. veiligheidsinstallatie F1 (F2) dienen de max. nominale stroombelastbaarheid van de RCD-bescherminrichting en de gebruikte tandlatten in acht genomen te worden. Zie hiervoor ook Fig. a.

Informazioni di sicurezza **IT**

L'allacciamento ed il montaggio dell'apparecchiatura possono essere effettuati solo da personale qualificato. Sono da osservare le prescrizioni e le disposizioni di sicurezza nazionali (IEC 60364-5-53 Ed.3.1:... (VDE 0100 Teil 534:...)).

Prima del montaggio, controllare che l'apparecchiatura non presenti danneggiamenti all'esterno. Nel caso in cui dovesse essere constatato un danneggiamento o un altro difetto, non montare l'apparecchiatura. L'impiego dell'apparecchiatura è consentito esclusivamente in presenza delle condizioni menzionate ed indicate in queste istruzioni sul montaggio. In caso di carico superiore ai valori dimostrati, l'apparecchiatura e l'impianto elettrico collegato possono subire gravi danneggiamenti. Interventi o modifiche all'apparecchiatura comportano la perdita del diritto di garanzia.

Dispositivi di protezione RCD

Oltre ai dati del prefusibile max. F1 (F2), deve essere osservata la capacità max. di carico di corrente nominale del dispositivo di protezione RCD e delle barre a pettine utilizzate. si veda la Fig. a.

Sikkerhedshenvisninger **DK**

Tilslutning og montering af aflederen må kun udføres af en fagkyndig. Forskrifter og sikkerhedsbestemmelser skal overholdes. Se SB Afsnit 6, Del 5, Kap 53 - 534.

Før monteringen kontrolleres a flederen for udvendige skader.

Hvis der konstateres skader eller andre mangler må, aflederen ikke monteres. Aflederen må kun monteres og anvendes i overensstemmelse med denne montagevejledning.

Ved belastninger der overskrider de anførte værdier, kan aflederen såvel som de tilsluttede installationer og apparater beskadiges.

Åbning og indgreb i aflederen medfører bortfald af enhver garanti.

Fejlstrømsafbryder (RCD)

Ud over oplysningerne om den maksimale forsikring F1 (F2) skal der tages hensyn til RCD'ens og de anvendte kamskinners maksimale belastningsevne. Se fig. a.

Indicaciones de seguridad **ES**

La conexión y el montaje del aparato sólo deben ser realizados por un electricista especializado. Deben observarse las normativas y disposiciones de seguridad nacionales (IEC 60364-5-53 Ed.3.1:... (VDE 0100 Teil 534:...)).

Antes de iniciar el montaje, debe comprobarse que el aparato no presente daños externos. En caso de observar daños u otros defectos, no debe efectuarse el montaje del aparato.

El empleo del aparato está limitado a las condiciones indicadas y mostradas en estas instrucciones de montaje. Si las cargas superan los valores indicados, puede dañar tanto el aparato como los medios de producción eléctricos conectados al mismo.

La manipulación interior o la modificación del aparato invalidan el derecho de garantía. **Sistemas de protección RCD**

Aparte de los datos del prefusible máx. F1 (F2), debe tenerse también en cuenta la resistencia a intensidad nominal del sistema de protección RCD y los fusibles usados. Ver para ello la fig. a.

Säkerhetsföreskrifter **SE**

Apparaten får endast anslutas och monteras av behörig elektriker. Nationella föreskrifter och säkerhetsbestämmelser måste beaktas (IEC 60364-5-53 Ed.3.1:... (VDE 0100 Teil 534:...)).

Kontrollera apparaten på yttre skador innan den monteras. Om skador eller andra brister föreligger, får apparaten inte monteras.

Apparaten får endast användas under de villkor som nämns och åskådliggörs i denna monteringsanvisning. Vid belastningar som sträcker sig utöver nämnda värden, kan apparaten samt anslutna elektriska driftenheter förstöras.

Ingrepp i och förändringar av apparaten leder till att alla garantianspråk bortfallar.

RCD-skyddsanordningar

Förutom uppgifterna för den max. försäkringen F1 (F2) skall max. tillåten belastning för RCD-skyddsanordningen och de använda kamskenorna beaktas. Se figur a.

Consignes de sécurité **FR**

Montage et branchement de l'appareil à faire effectuer exclusivement par un électricien qualifié. Respecter les normes et les prescriptions de sécurité en vigueur localement (IEC 60364-5-53 Ed.3.1:... (VDE 0100 Teil 534:...)).

Avant montage, procéder à un contrôle visuel extérieur de l'appareil. Ne pas monter celui-ci en cas de dommage manifeste ou si tout autre défaut est présenté. La mise en œuvre de l'appareil n'est autorisée que pour la destination et aux conditions présentées et explicitées dans les présentes instructions de service. Des charges non comprises dans les plages de valeurs indiquées pourront abîmer l'appareil ainsi que les matériels électriques qui lui sont raccordés.

Toute revendication en garantie sera exclue dans le cas d'une intervention sur l'appareil ou d'une transformation de celui-ci. **Dispositif de protection RCD**

En plus de la protection maximale admissible pour le coupe-circuit F1 (F2), on tiendra compte de l'intensité admissible de courant nominal pour le dispositif de protection RCD et du rail à peigne employé. Se reporter à la fig. a.

Turvaohjeet **FI**

Tämän laitteen liittäminen saa suorittaa vain sähköalanammattimies. Maakohtaisia määräyksiä jäturvallisuusmääräyksiä on noudatettava (IEC 60364-5-53 Ed.3.1:... (VDE 0100 Teil 534:...)).

Kone on tarkastettava ennen asennusta mahdollisten ulkoisten vaurioiden varalta. Todettaessa vaurio tai muu puute, ei laitetta saa asentaa.

Koneen käyttö on sallittua vain näissä asennusohjeissa mainituissa ja osoituissa olosuhteissa. Laitte sekä siihen liitetty sähkökäyttövälineet saattavat vaurioitua kuormituksilla, jotka ylittävät annetut arvot.

Kajoaminen laitteeseen ja muutokset siinä johtavat takuuvaatimuksen mitätöitymiseen.

RCD-Suojalaitteistot

Maksimivaroitukseen F1 (F2) lukemien lisäksi on huomioitava myös RCD-suojalaitteiston ja käytettyjen kokoamiskiskojen maksimi nimellisvirtakuormitettavuus. Katso tätä varten kuvaa a.

Safety Instructions **GB**

The device may only be connected and installed by an electrically skilled person. National standards and safety regulations must be observed (see IEC 60364-5-53 Ed.3.1:... (VDE 0100 Part 534:...)). The device must be checked for external damage before installation. If any damage or other faults are detected in this check, the device must not be installed. Its use is only permitted within the limits shown and stated in these installation instructions. The device and the equipment connected to it can be destroyed by loads exceeding the values stated.

Opening or tampering with the device invalidates the warranty. **Residual current protective devices (RCDs)**

Apart from the technical data of max. back-up fuse F1 (F2), the maximum nominal current capacity of the RCDs and the busbar used must be taken into account. For details see Fig. a.

Υποδείξεις ασφαλείας **GR**

Η σύνδεση και η συναρμολόγηση της συσκευής επιτρέπεται να διεξαχθούν μόνο από κάποιον/κάποια ηλεκτρολόγο.

Πρέπει να τηρούνται οι εθνικές διατάξεις και οδηγίες ασφαλείας

(IEC 60364-5-53 Ed.3.1:... (VDE 0100 Teil 534:...)).

Πριν τη συναρμολόγηση η συσκευή πρέπει να ελεγχτεί για τυχόν εξωτερικές βλάβες. Δεν επιτρέπεται η συναρμολόγηση της συσκευής σε περίπτωση που εξακριβωθεί κάποια ζημιά ή άλλο ελάττωμα.

Η χρήση της συσκευής επιτρέπεται μόνο στο πλαίσιο των όρων που αναφέρονται σ' αυτές τις οδηγίες συναρμολόγησης. Σε περίπτωση επιβαρύνσεων που υπερβαίνουν τις προδιαγραμμένες τιμές μπορεί να καταστραφούν η συσκευή και οι συνδεδεμένοι μ' αυτήν πόροι.

Επιβιώσεις και μετατροπές στη συσκευή οδηγούν στην απώλεια των αξιώσεων που απορρέουν από την εγγύηση.

Προστατευτικές διατάξεις RCD

Παράλληλα με τα δεδομένα για τη μέγιστη ασφάλεια εισόδου F1 (F2) πρέπει να ληφθεί υπόψη και η μέγιστη ανθεκτικότητα ονομαστικού ρεύματος της προστατευτικής διάταξης RCD και της χρησιμοποιούμενης κτενοειδούς ράγας. Βλέπε σχετικά εικ. a.

Sicherheitshinweise **DE**

Der Anschluss und die Montage des Gerätes darf nur durch eine Elektrofachkraft erfolgen. Die nationalen Vorschriften und Sicherheitsbestimmungen sind zu beachten (siehe auch IEC 60364-5-53 Ed.3.1:... (VDE 0100 Teil 534:...)).

Vor der Montage ist das Gerät auf äußere Beschädigung zu kontrollieren. Sollte eine Beschädigung oder ein sonstiger Mangel festgestellt werden, darf das Gerät nicht montiert werden.

Der Einsatz des Gerätes ist nur im Rahmen der in dieser Einbauanleitung genannten und gezeigten Bedingungen zulässig. Bei Belastungen, die über den ausgewiesenen Werten liegen, können das Gerät sowie die daran angeschlossenen elektrischen Betriebsmittel zerstört werden. Der Einsatz des Gerätes ist nur im Rahmen der in dieser Einbauanleitung genannten und gezeigten Bedingungen zulässig. Bei Belastungen, die über den ausgewiesenen Werten liegen, können das Gerät sowie die daran angeschlossenen elektrischen Betriebsmittel zerstört werden.

RCD-Schutzeinrichtungen

Neben den Angaben der max. Vorsicherung F1 (F2) ist die max. Nennstrombelastbarkeit der RCD-Schutzeinrichtung und der verwendeten Kammstreifen zu berücksichtigen. Siehe hierzu Fig. a.

Wskazówki bezpieczeństwa **PL**

Do połączenia i montażu upoważnieni są wyłącznie fachowcy elektrycy. Obowiązkiem jest przestrzeganie przepisów krajowych i bezpieczeństwa pracy (IEC 60364-5-53 Ed.3.1:... (VDE 0100 Teil 534:...)).

Przed przystąpieniem do montażu należy urządzenie skontrolować pod względem ewentualnych uszkodzeń zewnętrznych lub innych usterek. Eksploatacja urządzenia dozwolona jest wyłącznie z uwzględnieniem podanych i opisanych warunków zawartych w instrukcji montażu. Obciążenia przekraczające wartości podane w instrukcji mogą spowodować uszkodzenie samego urządzenia jak i podłączonych układów elektrycznych.

Manipulacja i zmiany przeprowadzane na urządzeniu grożą wygaszeniem prawa gwarancji. **Układy zabezpieczające typu RCD**

Obok danych maks. zabezpieczenia wstępnego F1 (F2) należy uwzględnić maks. obciążalność prądu znamionowego układu zabezpieczającego RCD oraz stosowanych szyn grzebleniowych Patrz rys. a.