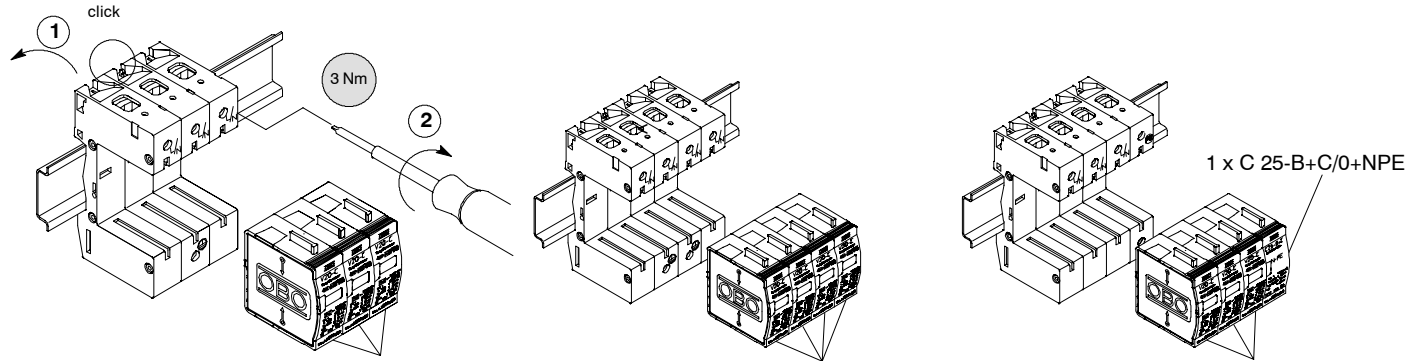


V 20-.../3 **V 20-.../4** **V 20-.../3+NPE**

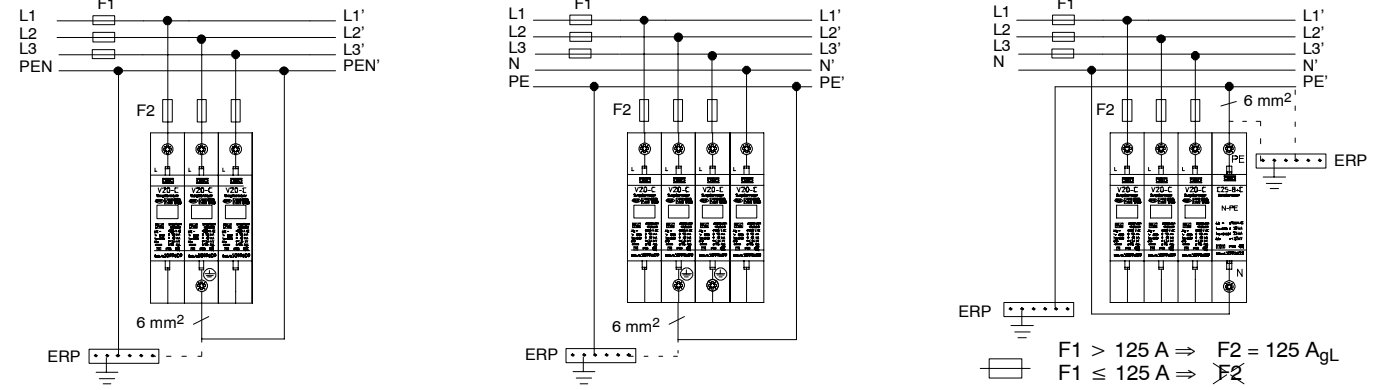


Technical Data / Technische Daten

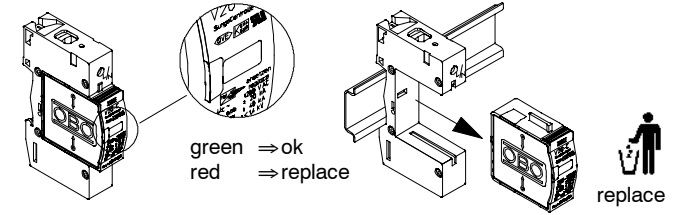
Typ	V 20-VA/0	V 20-C/0	V 20-.../3	V 20-.../4	V 20-.../3+NPE	
					L-N	N-PE
U _C	385 V~	280 V~ / 350 V-			255 V / 50-60 Hz	
LPZ	LPZ 1->2					
In	20 kA	20 kA	60 kA	80 kA	60 kA	50 kA
I _{max} (8/20)	25 kA	40 kA	110 kA	150 kA	110 kA	50 kA
max. 25 kA _{eff}	125 A _{gL/gG}					-
U _p	≤ 1,8 kV	≤ 1,4 kV			≤ 1,2 kV	
v °C	- 40°C - + 80°C					
IP-Code	20					

	12,5	12,5	12,5
min. L, N, PE	2,5 mm ²		
max. L, N, PE	25 mm ²	35 mm ²	35 mm ²

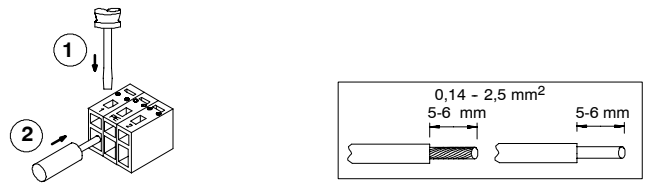
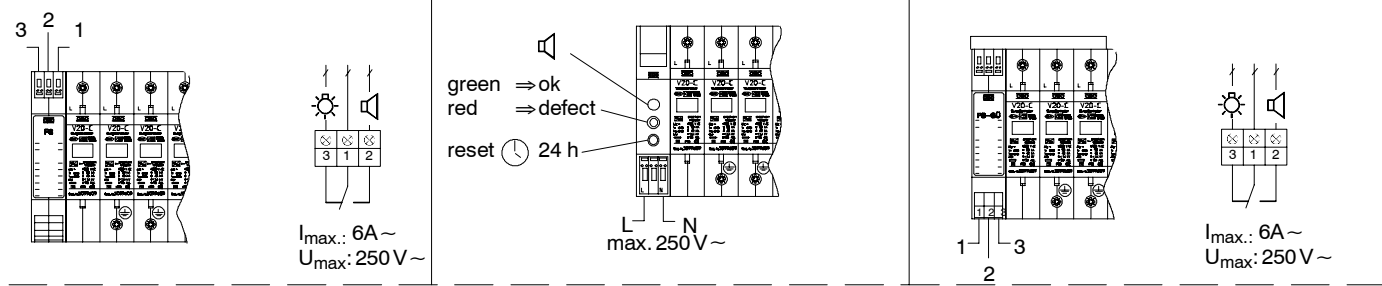
V 20-.../3 ⇒ (TN-C) **V 20-.../4 ⇒ (TN-C-S o. TN-S)** **V 20-.../3+NPE ⇒ (TT/TN-C-S/TN-S)**



Indication



V 20-.../...FS **V 20-.../...AS** **V 20-.../...FS-SÜ**



Head Office OBO BETTERMANN GmbH & Co.
 Postfach 1120 · 58694 Menden, Germany
 Hüngser Ring 52 · D-58710 Menden
 Tel. +49 (0)2373-89-0 Fax +49 (0)2373-89-238
 E-Mail: info@obo.de · www.obo-bettermann.com

Technical Hotline
 Telefon +49 (0)2373/89-1500
 Telefax +49 (0)2373/89-1550
 E-Mail hotline@obo.de